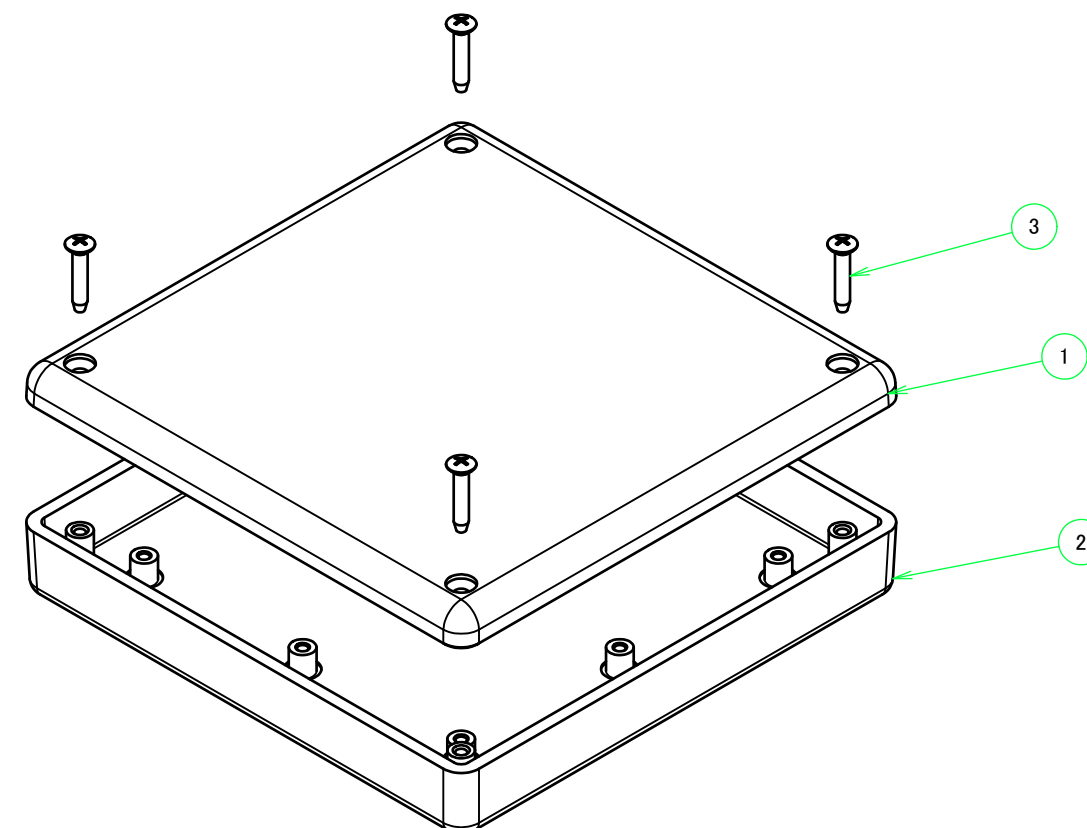
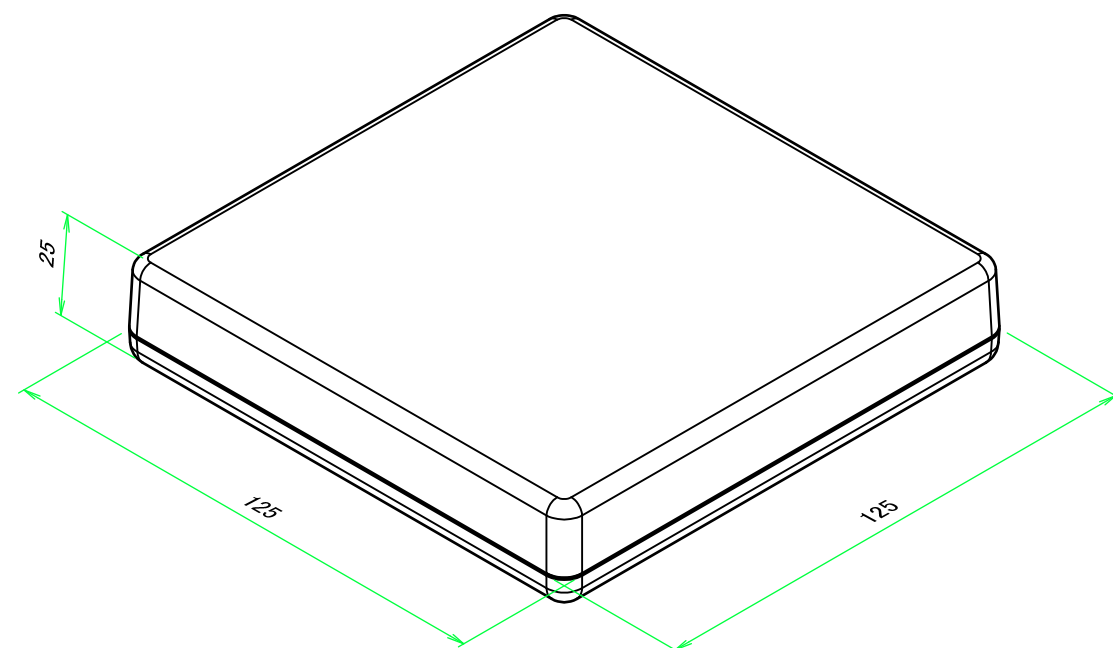
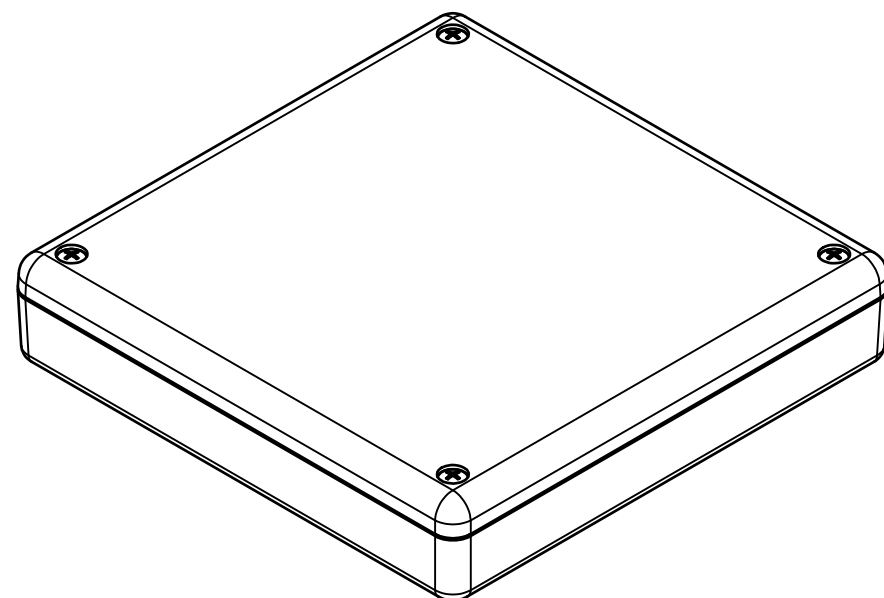


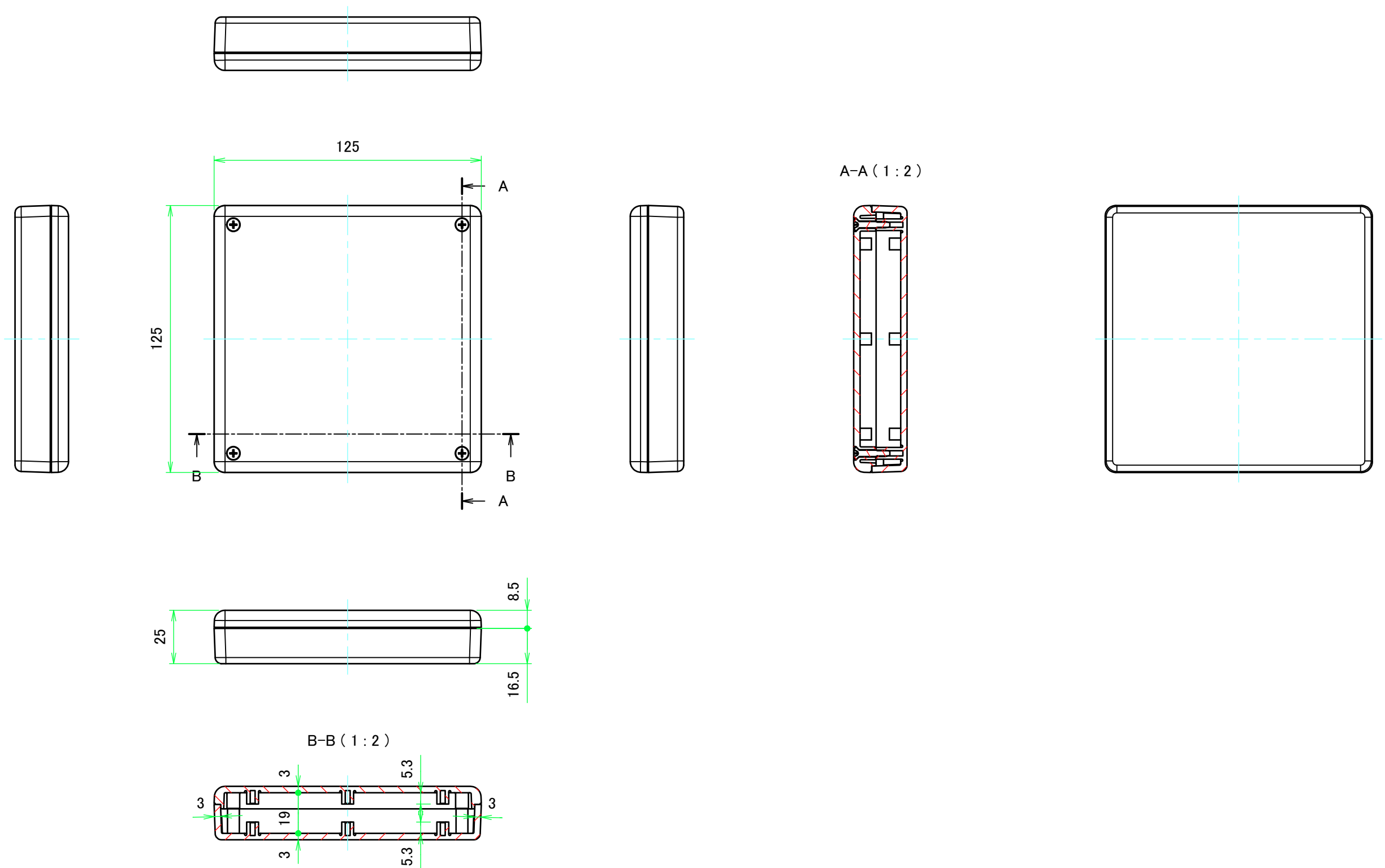
| 構成内容 / Components |                                                                              |          |                                                 |                          |
|-------------------|------------------------------------------------------------------------------|----------|-------------------------------------------------|--------------------------|
| No.               | 名称 / Part name                                                               | 数量 / Pcs | 材質 / Material                                   | 色・表面処理 / Color・Finish    |
| 1                 | 上カバー<br>Top cover                                                            | 1        | 難燃性ABS樹脂 UL94V-0<br>Flame-resistant ABS UL94V-0 | オフホワイト<br>Off-white      |
| 2                 | 下カバー<br>Bottom cover                                                         | 1        | 難燃性ABS樹脂 UL94V-0<br>Flame-resistant ABS UL94V-0 | オフホワイト<br>Off-white      |
| 3                 | 取付ビス(M3 x 16 丸皿タッピング)<br>Screw(M3 - 16 Raised countersunk head self tapping) | 4        | 鉄<br>Steel                                      | ニッケルメッキ<br>Nickel plated |


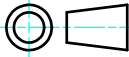
■テクニカルデータ / Technical Data■

使用温度範囲 / Operating temperature : -10°C ~ +60°C

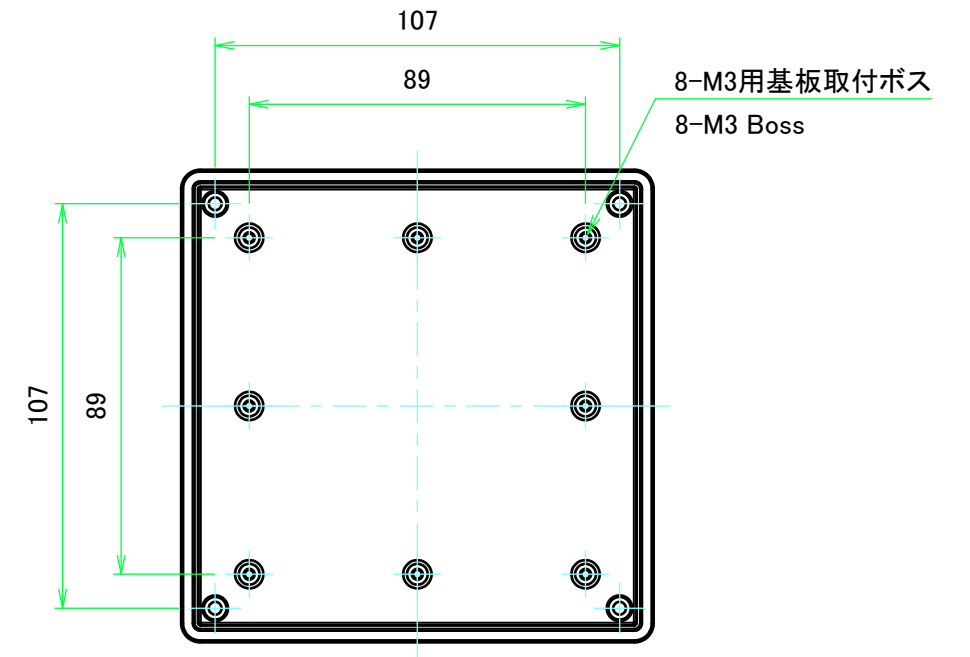
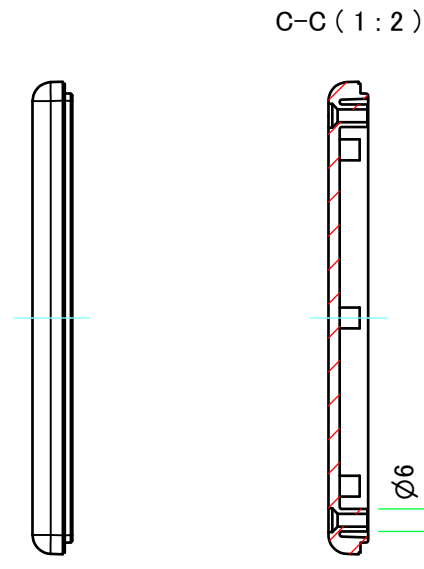
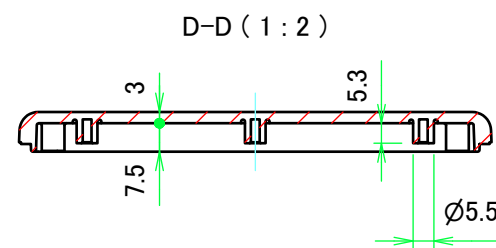
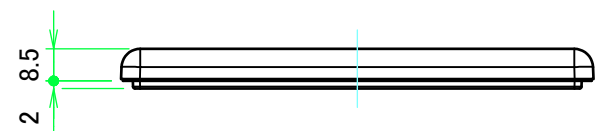
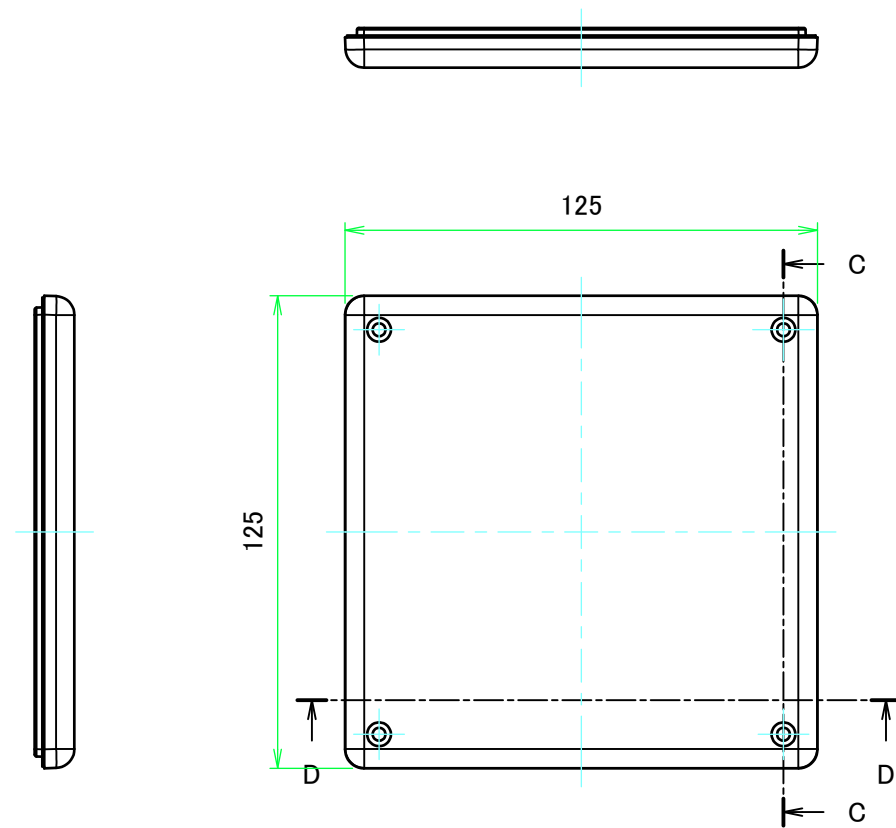


|                                                                              |            |                                                                                     |                        |
|------------------------------------------------------------------------------|------------|-------------------------------------------------------------------------------------|------------------------|
| <b>株式会社タカチ電機工業</b><br><small>TAKACHI ELECTRONICS ENCLOSURE CO., LTD.</small> |            | 品名/Title<br><b>難燃性プラスチックケース</b><br><small>Flame-resistant PLASTIC ENCLOSURE</small> | 尺度/Scale<br>1:1.5      |
| 承認/Approved                                                                  | 検図/Checked | 製図/Created                                                                          |                        |
|                                                                              | 野村         | 横田                                                                                  | 作成日/Date<br>2017/07/26 |
|                                                                              |            |                                                                                     | 1 / 4                  |

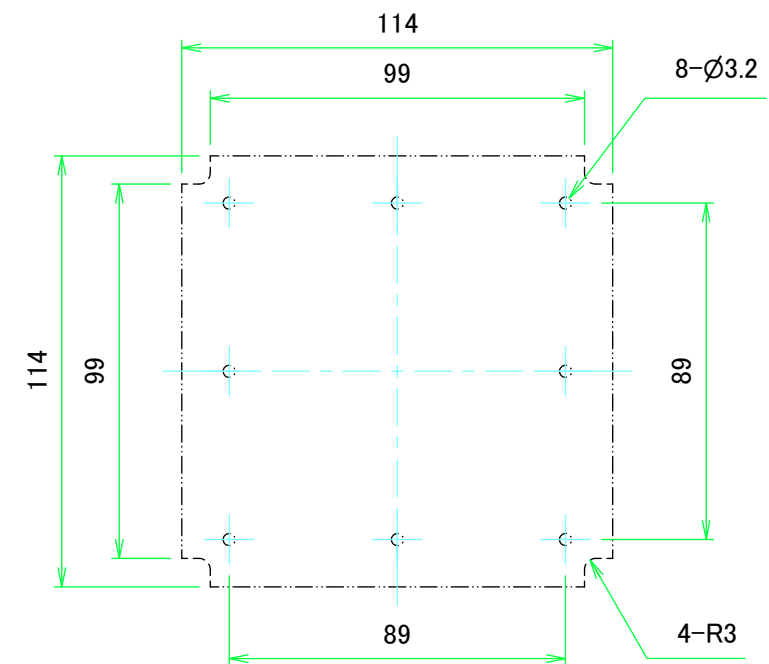


|                                                                                                                                                                    |                         |                                                                      |                                                                                       |
|--------------------------------------------------------------------------------------------------------------------------------------------------------------------|-------------------------|----------------------------------------------------------------------|---------------------------------------------------------------------------------------|
|  <b>株式会社タカチ電機工業</b><br><small>TAKACHI ELECTRONICS ENCLOSURE CO., LTD.</small> |                         | <b>品名/Title</b><br>難燃性プラスチックケース<br>Flame-resistant PLASTIC ENCLOSURE |  |
| <b>承認/Approved</b>                                                                                                                                                 | <b>検図/Checked</b><br>野村 | <b>製図/Created</b><br>横田                                              |                                                                                       |
|                                                                                                                                                                    |                         | <b>型番/Product number</b><br>TWN13-3-13W                              | 2 / 4                                                                                 |
|                                                                                                                                                                    |                         | <b>作成日/Date</b> 2017/07/26                                           |                                                                                       |

上カバー / Top cover

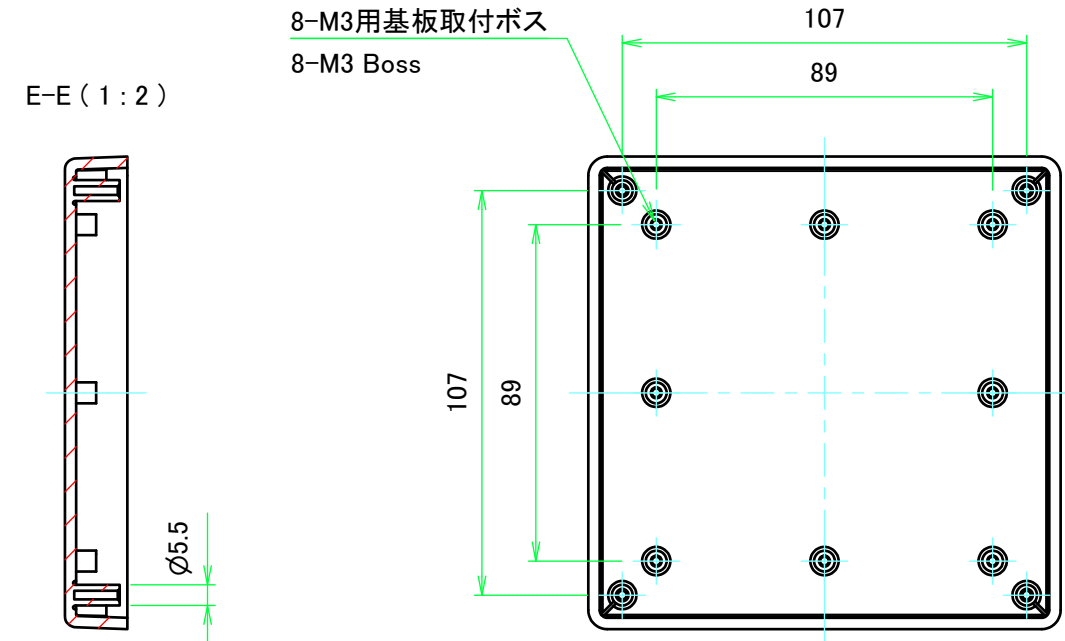
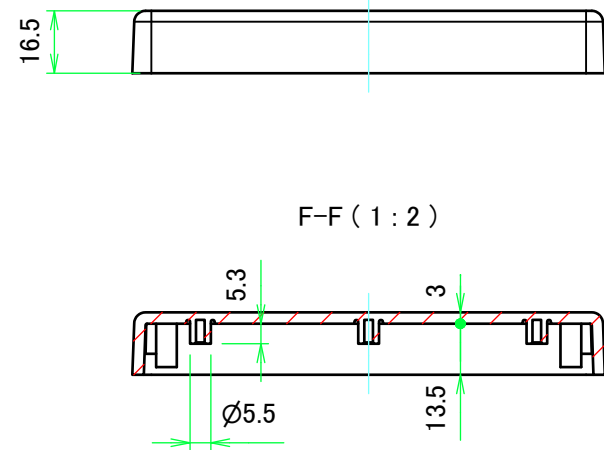
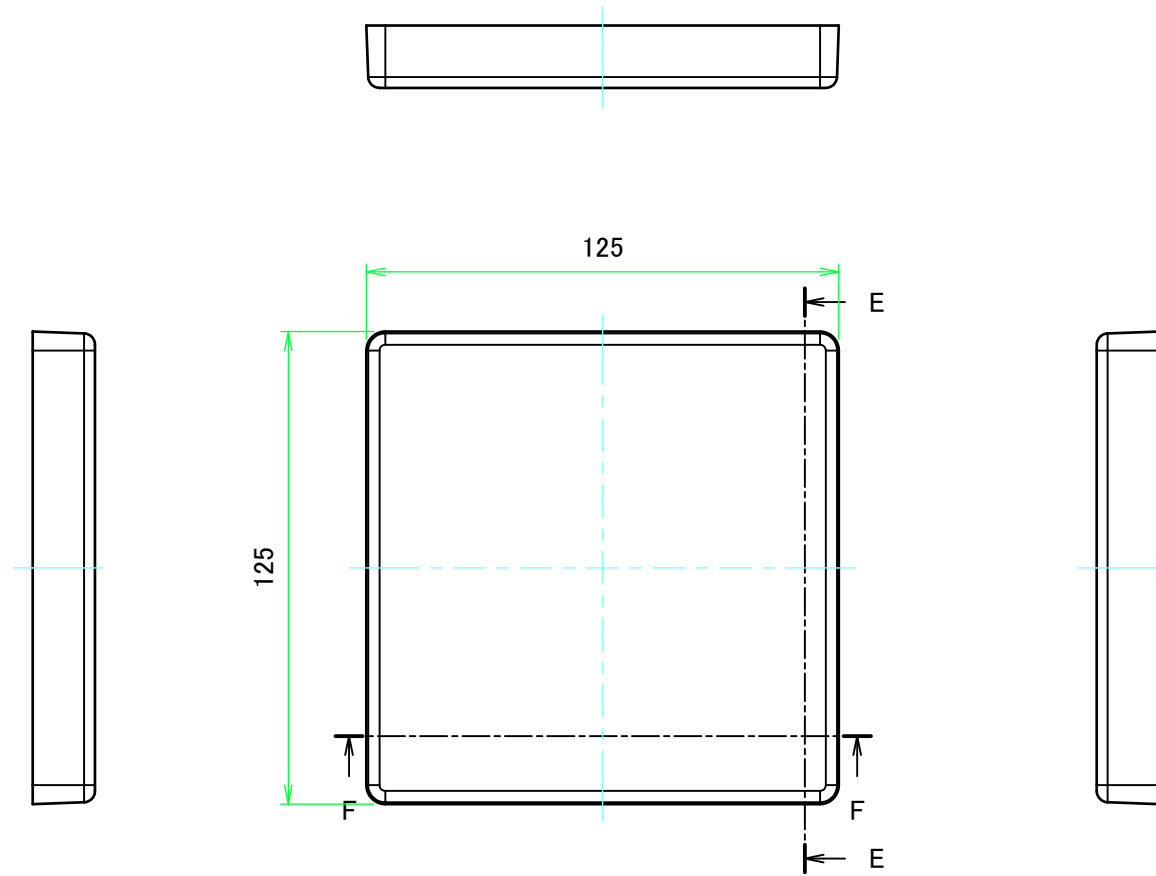


推奨基板形状 \* 販売していません  
Recommended PCB dimension \* NOT SUPPLIED

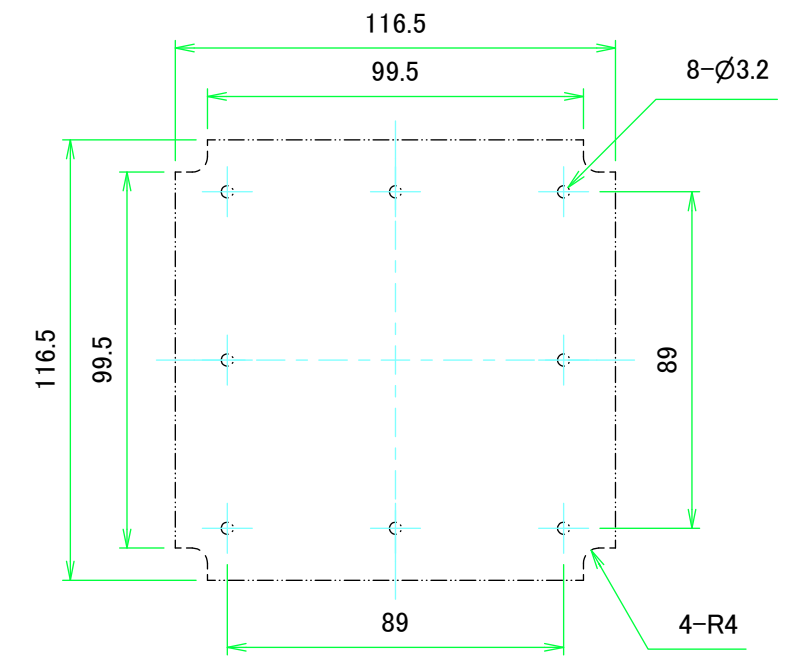


|                                                               |            |                                                                      |                     |
|---------------------------------------------------------------|------------|----------------------------------------------------------------------|---------------------|
| <b>株式会社タカチ電機工業</b><br>TAKACHI ELECTRONICS ENCLOSURE CO., LTD. |            | 品名/Title<br><b>難燃性プラスチックケース</b><br>Flame-resistant PLASTIC ENCLOSURE | 尺度/Scale<br>1:2     |
| 承認/Approved                                                   | 検図/Checked | 製図/Created                                                           |                     |
|                                                               | 野村         | 横田                                                                   | 作成日/Date 2017/07/26 |
|                                                               |            |                                                                      | 3 / 4               |

下カバー / Bottom Cover



推奨基板形状 \* 販売していません  
Recommended PCB dimension \* NOT SUPPLIED



|                                                               |            |                                                                      |                     |
|---------------------------------------------------------------|------------|----------------------------------------------------------------------|---------------------|
| <b>株式会社タカチ電機工業</b><br>TAKACHI ELECTRONICS ENCLOSURE CO., LTD. |            | 品名/Title<br><b>難燃性プラスチックケース</b><br>Flame-resistant PLASTIC ENCLOSURE | 尺度/Scale<br>1:2     |
| 承認/Approved                                                   | 検図/Checked | 製図/Created                                                           |                     |
|                                                               | 野村         | 横田                                                                   | 作成日/Date 2017/07/26 |
|                                                               |            |                                                                      | 4 / 4               |